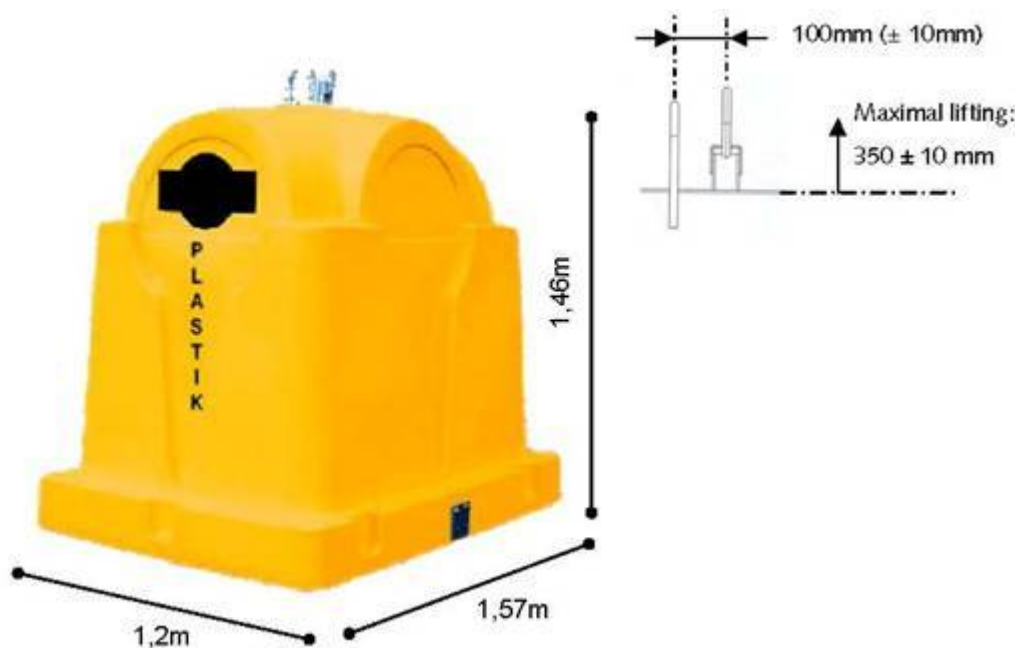


Minileader – 1,5 m³



ΤΕΧΝΙΚΑ ΣΤΟΙΧΕΙΑ

Ωφέλιμος όγκος	1,5 m ³
Υλικό σώματος	PE – κατά UV σταθεροποιημένο
Ύψος στοίβαξης	200mm
Σύστημα ανύψωσης	Σύστημα διπλού κάθετου αγκίστρου με πόρτες στον πάτο που στερεώνονται σε μια κεντρική μπάρα στήριξης
Υλικό συστήματος ανύψωσης	Γαλβανισμένο ατσάλι
Θέση αγκίστρου	Παράλληλο ή σταθερό γάντζο 90 μοιρών

ΕΠΙΛΟΓΕΣ

- άνοιγμα για ανακύκλωση γυαλιού
- άνοιγμα για ανακύκλωση χαρτιού
- σύστημα Kinshofer
- αυτοκόλλητο ή θερμοεκτύπωση
- σύστημα μείωσης θορύβου

