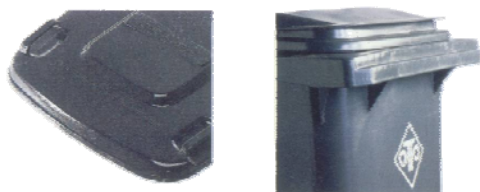




ΟΠΟΙΑ ΧΩΡΗΤΙΚΟΤΗΤΑ ΓΙΑ ΤΙΣ ΑΝΑΓΚΕΣ ΣΑΣ

Η εταιρεία **Alpha Green Αβεε** μπορεί να σας προσφέρει μία πλήρη γκάμα δίτροχων κάδων, εργονομικών και γερών σχεδιαστικά, πιστοποιημένων σύμφωνα με το EN 840 και έτοιμοι να προσαρμοστεί σε όποιες κατ' επιλογή απαιτήσεις. Οι δίτροχοι κάδοι θα είναι στην θέση τους μέρα με την μέρα, εξασφαλίζοντας μη προβληματική συλλογή και διατηρώντας τα λειτουργικά κόστη σας υπό έλεγχο.



Καπάκι με τοξοειδή χερουλιού
 με λαβή
 Καπάκι με λαβή χείλους

Υλικό Πολυαιθυλένιο (HP Polyethylene)

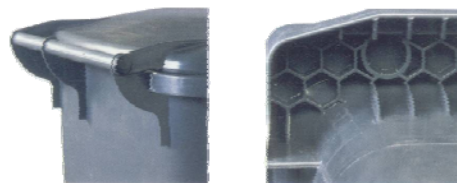
- Φιλικό προς το περιβάλλον
- Μεγάλη διάρκεια ζωής
- Κατάλληλο για ανακύκλωση
- Αντοχή στον παγετό
- Αντοχή στα χημικά
- Υψηλή αντοχή στην UV ακτινοβολία

Τυπικά χρώματα

- Γκρι, πράσινο, καφέ, μπλε
- Άλλα χρώματα κατόπιν παραγγελίας
- Χρωματικές προσθήκες χωρίς βαρέα μέταλλα

Με αποδέκτη συστήματος κτένας

- Βαθύτερα ανοίγματα για να εξασφαλίζετε η καλύτερη προσαρμογή από το μηχάνημα ανύψωσης και διευκόλυνση στην χρήση των πλάγιων φορτωτών
- Πρόσθετα κυψελοειδή /διαμαντοειδή υφή για μεγαλύτερη ασφάλεια και μεγαλύτερο χρόνο ζωής
- Οχτώ δίκτυα που διασφαλίζουν την αξιόπιστη τοποθέτηση στο καπάκι



Λαβή μπάρας, διαμέτρου 30mm

Βαθύτερα κυψελοειδή για να εξασφαλίζετε η καλύτερη προσαρμογή από το μηχάνημα ανύψωσης

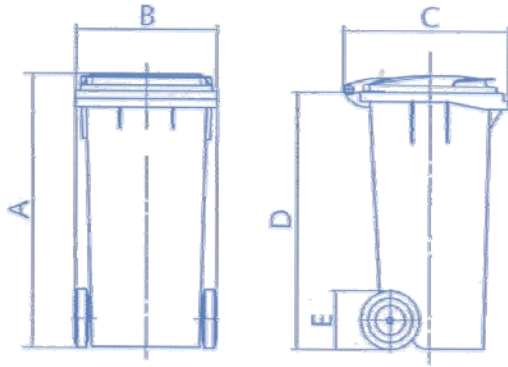
- Σχεδιασμός κτένας σύμφωνα με τα πρότυπα DIN ή AFNOR, DU αποδέκτης (διαμάντι) σαν επιπρόσθετη επιλογή

Λαβή μπάρας

- Βελτιστοποιημένος εργονομικός σχεδιασμός με μεγαλύτερου διάμετρου σωλήνα

Επιπρόσθετη επιλογή: τρίτη λαβή

- Θέση λαβής σε χαμηλή μπροστινή περιοχή που διευκολύνει τον χειρισμό των κάδων σε υπόγεια



ΕΠΙΠΡΟΣΘΕΤΕΣ ΕΠΙΛΟΓΕΣ

- Συστήματα αναγνώρισης
- Διάταξη κλειδώματος
- Διάφορα ανοίγματα ανακύκλωσης
- Μηχανικό άνοιγμα για το καπάκι
- Σύστημα μείωσης θορύβου
- Λύσεις για οργανικά υπολείμματα
- Θέση για την πλαστική σακούλα
- Κάδος με την έγκριση ADR
- Διάφοροι σχεδιασμοί για την ακινητοποίηση των κάδων
- *Σήμανση χυτή*

Επιπρόσθετες επιλογές: επιγραφές

- Λευκό λογότυπο της **ΟΤΤΟ** στο κυρίως σώμα
- Θερμοπρεσσαριστό
- Μεταξοτυπία στο κυρίως σώμα και το καπάκι
- Χάραξη με χρήση laser
- Χυτό κείμενο
- Εσωτερική χάραξη κατά παραγγελία

MGB	60	80	120	140	180	240	340
Όγκος (λίτρα)	60	80	120	140	180	240	340
Απόβαρο (kgr)	10	10	11,3	12	14,2	15,5	23
Ωφέλιμο φορτίο (kgr)	40	40	48	56	72	96	136
A ύψος (mm)	940	940	935	1065	1070	1065	1095
B πλάτος (mm)	445	445	480	480	480	580	625
C βάθος (mm)	520	520	560	560	730	735	860
D ύψος από το χείλος (mm)	872	870	870	1000	1000	990	1000
E Διάμετρος τροχών (mm)	200	200	200	200	200	200	200/300

MGB 240 με ενσωματωμένους τροχούς στοιβαζόμενα σε εντελώς συναρμολογούμενη κατάσταση

- Αποδοτικό οικονομικά για διανομή
- Εξοικονόμηση χώρου κατά την αποθήκευση
- Βελτιστοποιημένος έλεγχος



Τροχοί / άξονες

- Συμπαγείς ελαστικοί τροχοί
- Συμπαγή υλικά παρέχουν υψηλή σταθερότητα (ασάλι θερμικό)
- Προστασία κατά της διάβρωσης με ήλεκτρο γαλβανισμό και χρωματισμό

Λείο εσωτερικό

Εξασφαλίζει βέλτιστο άδειασμα και εύκολο καθαρισμό